

F26-FDM 説明書（公開テスト作成中）

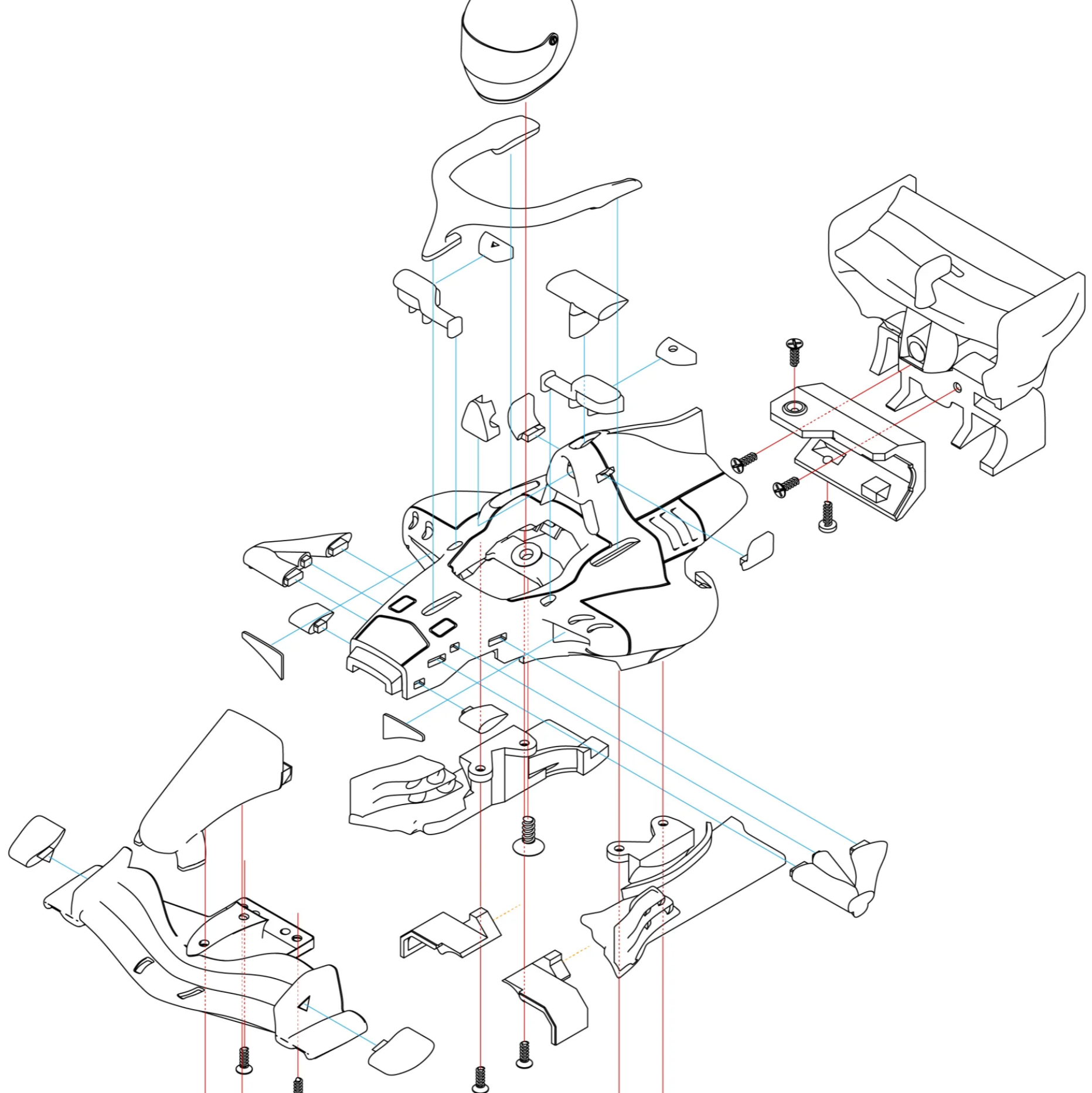
© 2026.04.24

目次 [閉じる]

1. 分解図
2. 組み立て手順
 1. フロントウイングの組み立て
 2. リヤウイングの組み立て
 3. ボディの組み立て

分解図

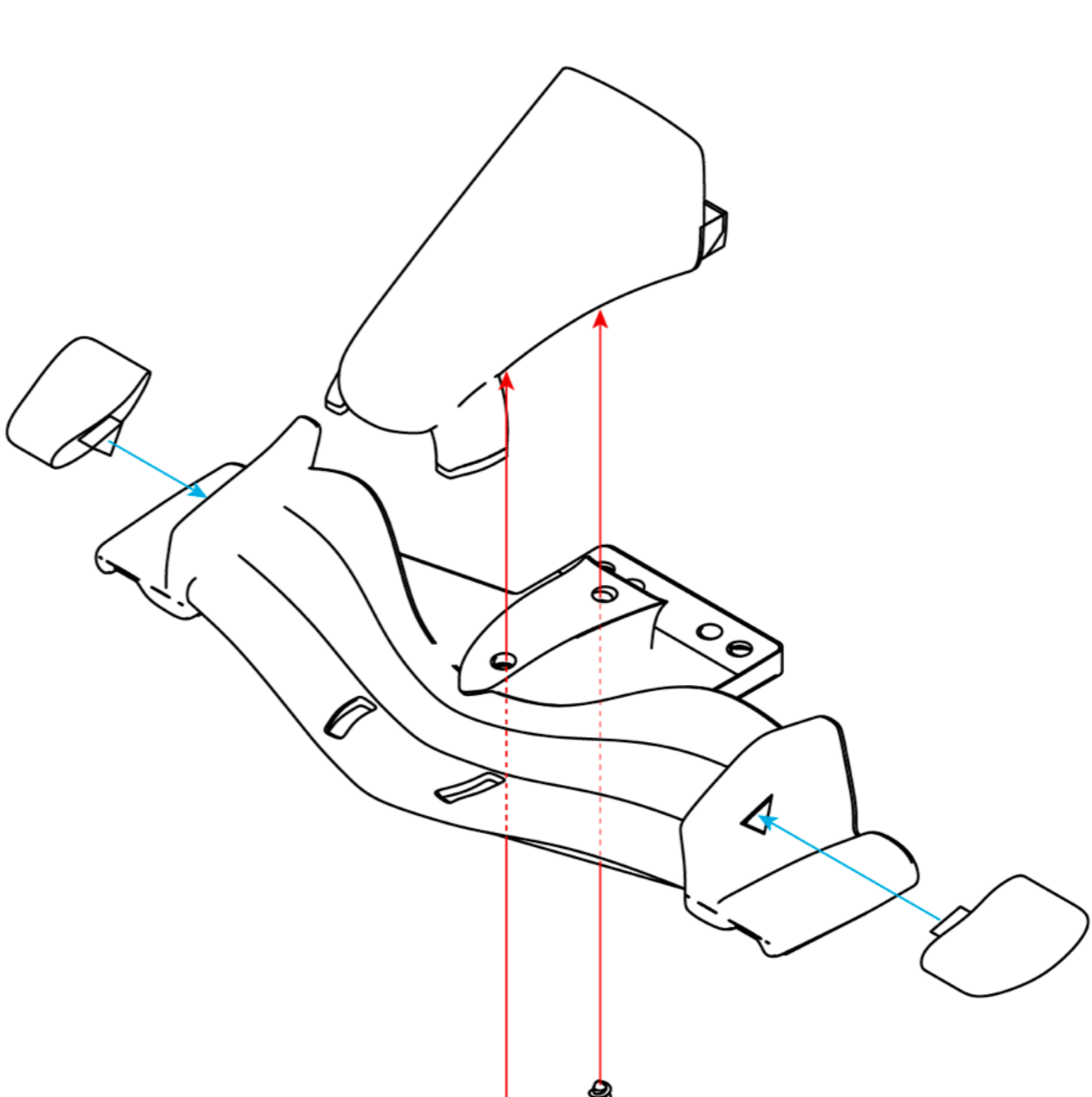
F26FDMボディは熱溶融形式の3Dプリント製です。射出成形品とは異なり、積層痕が目立ちます点と積層方向の強度が弱くなる点にご注意ください。



組み立て手順

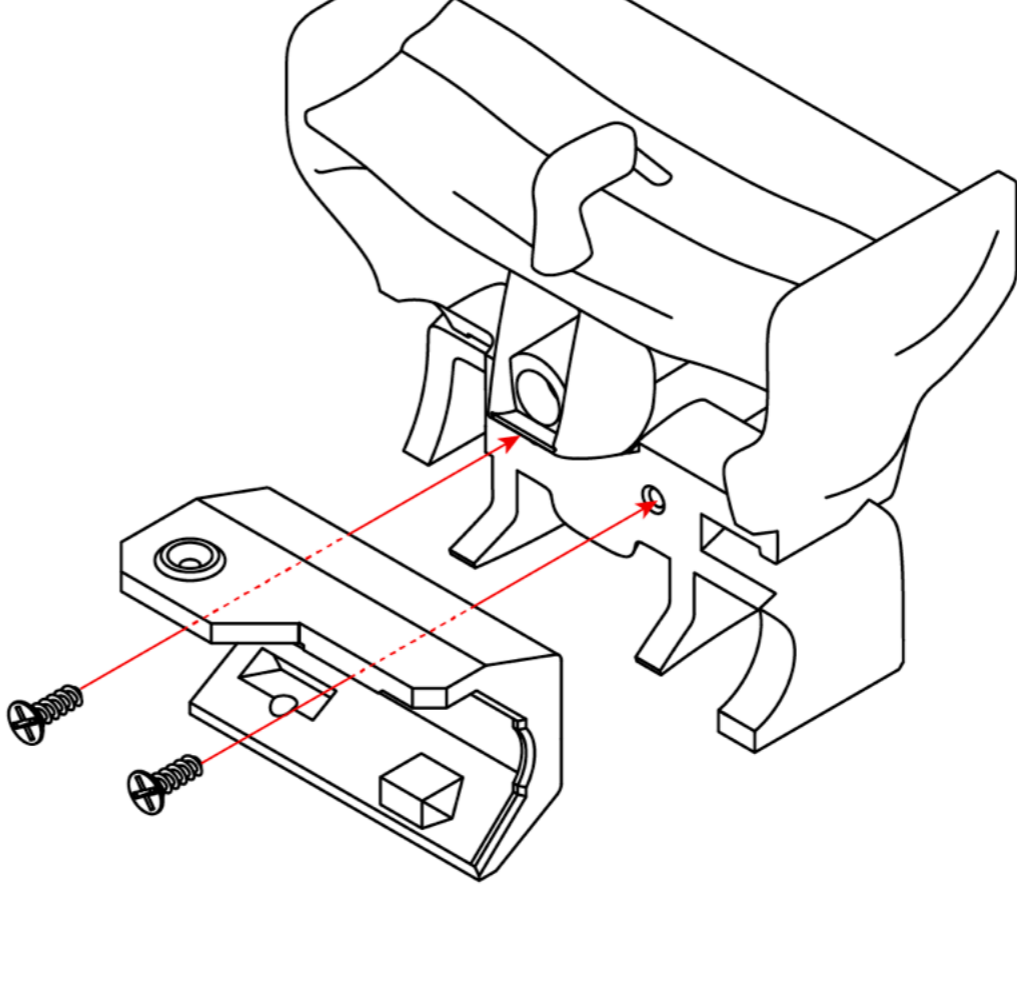
1 フロントウイングの組み立て

2x6mm皿タッピングビス2本で、ノーズコーンをウイングバンパーに固定し、翼端版のカナードに接着剤をつけて差し込みます。



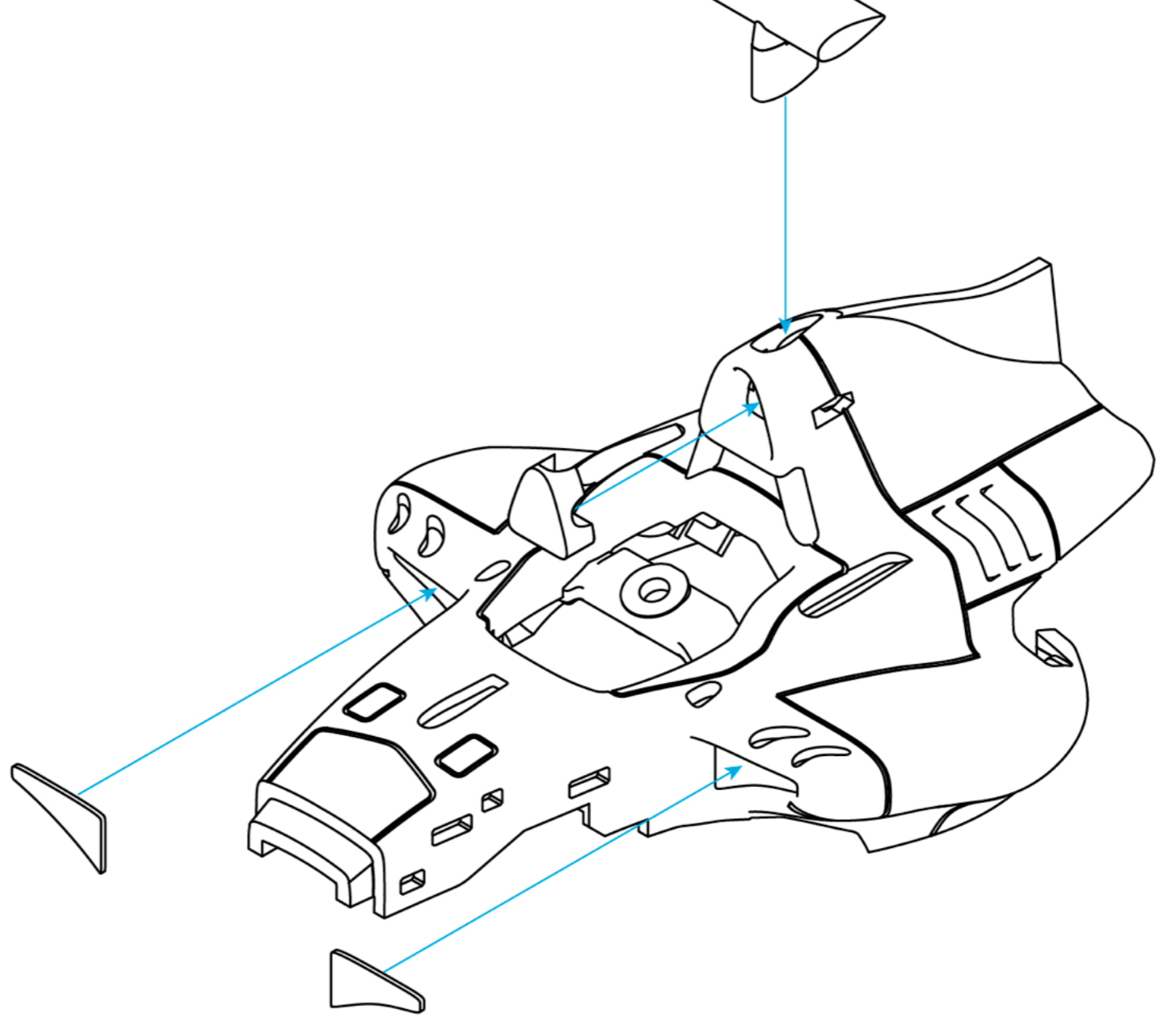
2 リヤウイングの組み立て

2x6mm皿タッピングビス2本で、リヤウイングをウイングマウントに固定します。



3 ボディの組み立て

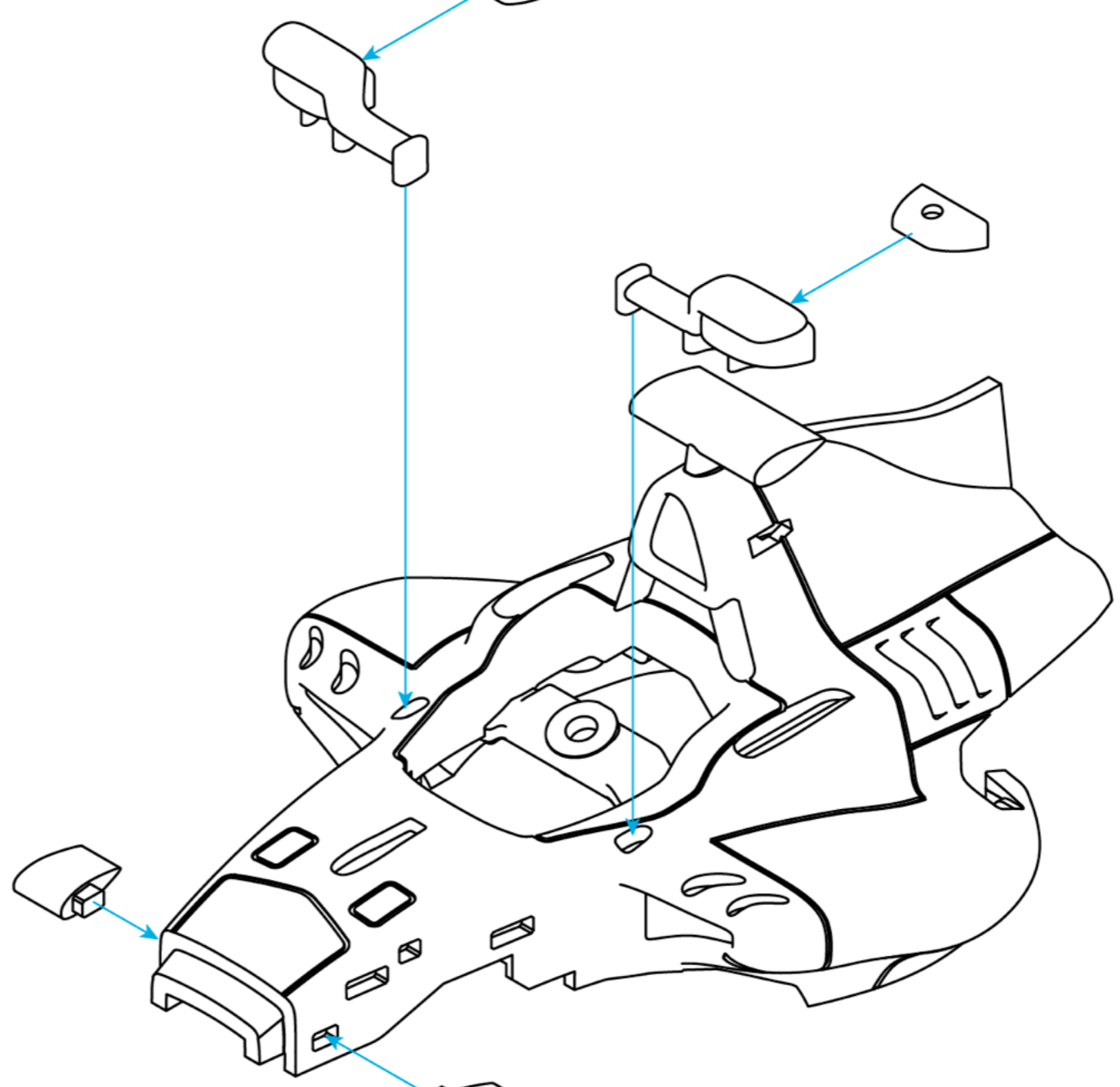
インダクションポッドカメラを差し込み、インダクションポッドカバーに接着剤をつけて差し込みます。



4

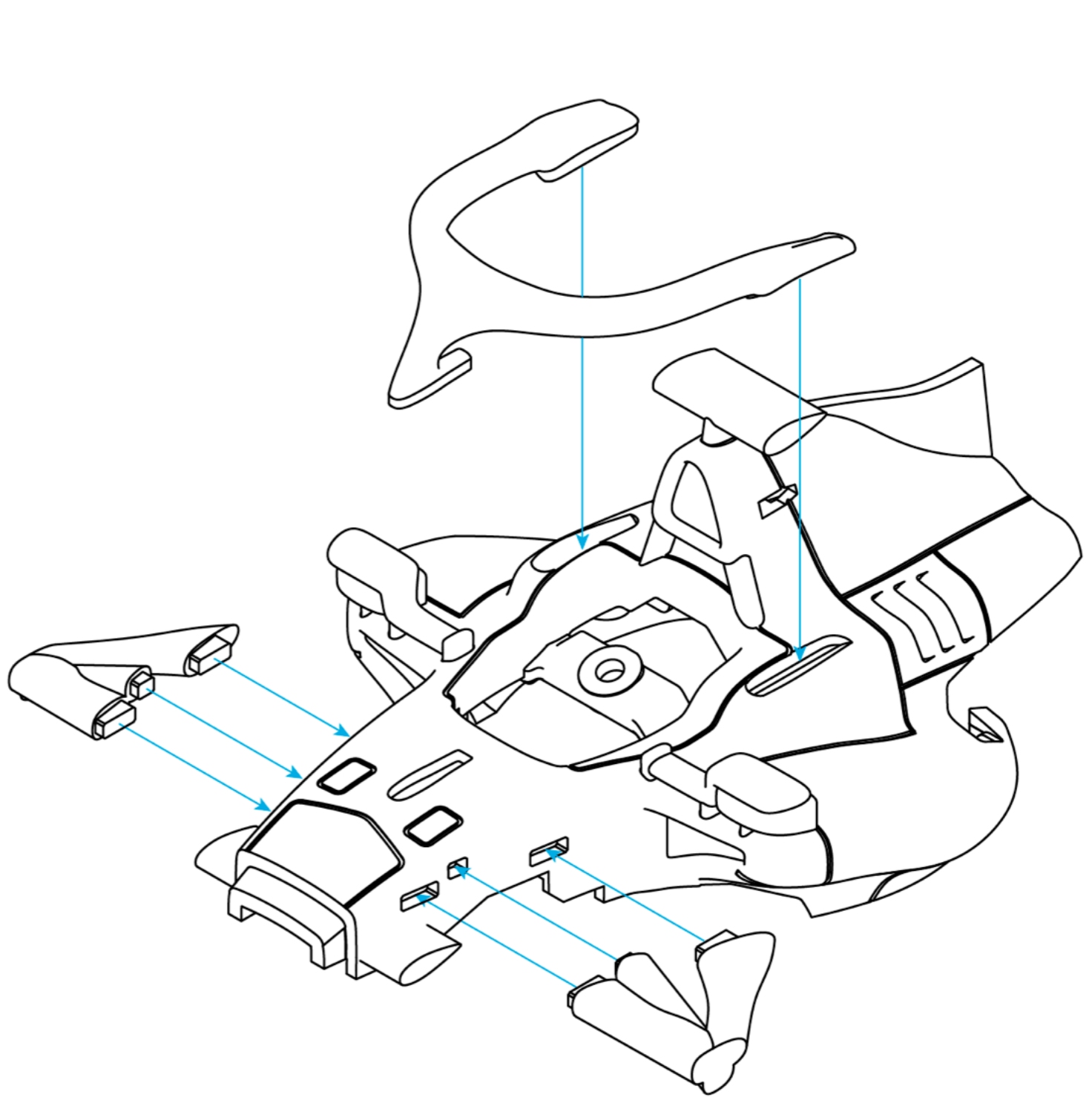
ミラーケースにミラー部品を接着し、ボディ側のダボに少量の接着剤を塗布して差し込みます。

ノーズカメラもこのタイミングで接着すると作業しやすいです。



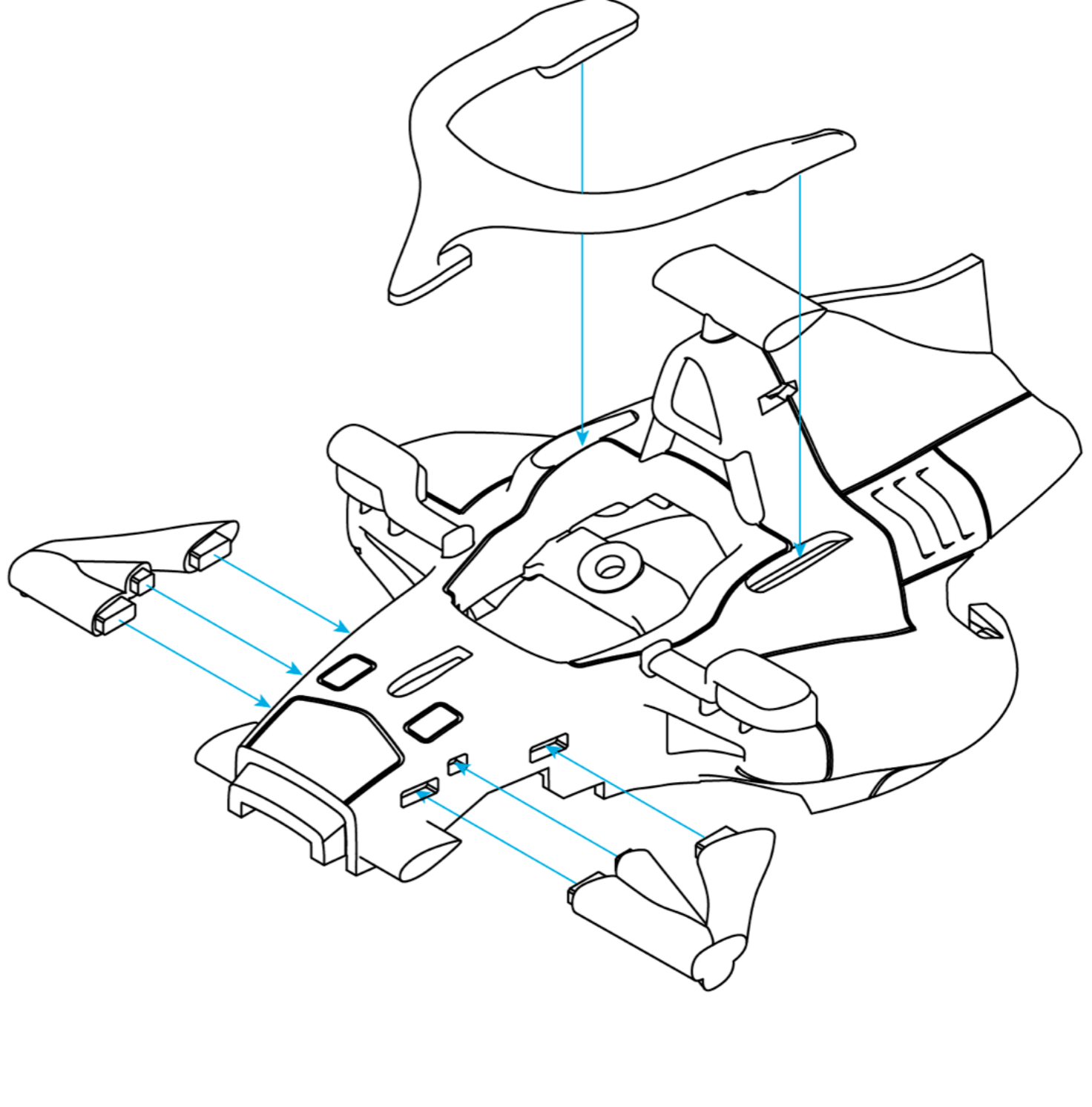
5

Haloとサスアームを接着します。



6

Haloとサスアームを接着します。



[F26-FDM_instructions_v2](#)

[PDF説明書をダウンロード](#)

説明書 F26

シェアする



関連記事

関連記事は見つかりませんでした。